

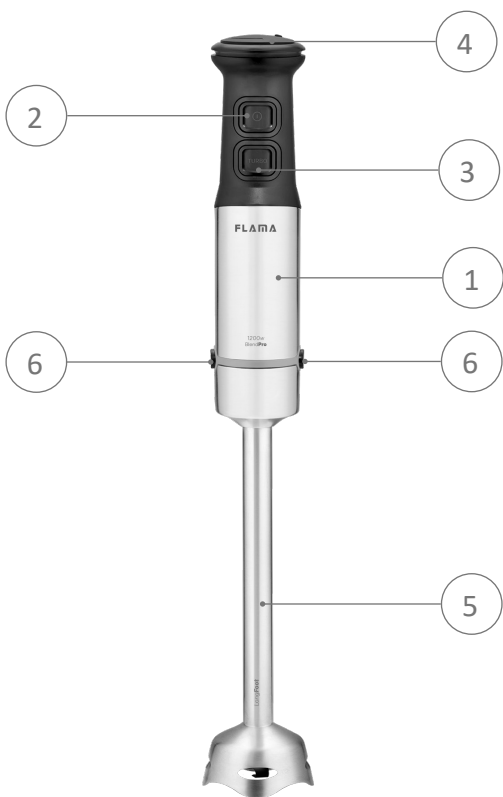
FLAMA®

Manual de instruções
Manual de instrucciones
Instruction manual
Manuel d'instructions



2043FL

PT VARINHA MÁGICA	1
ES BATIDORA DE MANO	5
EN HAND BLENDER	9
FR MIXEUR PLONGEANT	13



DESCRIÇÃO

1. Corpo da varinha
2. Botão ON
3. Botão TURBO
4. Regulador de potência
5. Pé da varinha
6. Botão de libertação do pé

DESCRIPTION

1. Hand blender body
2. ON button
3. TURBO Button
4. Power regulator
5. Hand blender Foot
6. Foot release button

DESCRIPCIÓN

1. Cuerpo de la batidora
2. Botón ON
3. Botón TURBO
4. Regulador de potencia
5. Pie de batidora
6. Botón de liberación del pie

DESCRIPTION

1. Corps du mixeur plongeant
2. Bouton ON
3. Bouton TURBO
4. Régulateur de puissance
5. Pied de mixeur
6. Bouton libération du pied

VARINHA MÁGICA

INSTRUÇÕES DE SEGURANÇA

Leia atentamente estas instruções antes de utilizar o aparelho pela primeira vez e guarde-as para consultas futuras. Uma utilização não conforme com as instruções liberta a FLAMA de todas as responsabilidades.

Verifique se a tensão de alimentação da instalação elétrica da sua habitação corresponde à inscrita na placa de características do aparelho.

O aparelho pode ser utilizado por pessoas com capacidades físicas, sensoriais ou mentais limitadas ou com falta de experiência e conhecimento se forem vigiadas ou tiverem recebido instruções relativas ao uso do aparelho de uma forma segura e compreenderem os riscos envolvidos.

As crianças não devem brincar com o aparelho. Este aparelho não deve ser utilizado por crianças. Mantenha o aparelho e o seu cabo de alimentação fora do alcance das crianças.

Desligue sempre o aparelho da alimentação removendo a ficha da tomada fixa da alimentação após cada utilização, sempre que não esteja vigiado, e aquando das operações de montagem, desmontagem e limpeza.

A limpeza e manutenção deve ser efetuada conforme indicado nas instruções de Limpeza e Manutenção.

Cuidados devem ser tomados ao manusear as lâminas de corte afiadas.

Não deixe que as lâminas toquem no cabo.

Não limpe as lâminas quando o pé da varinha ainda está encaixado.

Após 2 minutos de funcionamento contínuo,

deixe a varinha repousar durante 3 minutos.

Não utilize o aparelho se este não estiver a funcionar corretamente ou se estiver de algum modo danificado. Qualquer intervenção para além da limpeza deve ser executada num Serviço de Assistência Técnica Autorizado Flama.

Se o cabo de alimentação se danificar, deve ser substituído pelo fabricante, pelo seu serviço pós-venda ou pessoal com qualificação similar de forma a evitar um perigo.

Este produto cumpre as Diretivas de Compatibilidade Eletromagnética e de Baixa Tensão.

Este manual de instruções também está disponível no formato PDF em www.flama.pt.

FUNCIONAMENTO

Após remover a embalagem, verifique se o aparelho está completo e sem danos. Não use o aparelho se estiver visivelmente danificado. Entre em contato com o serviço de assistência técnica.

Verifique se a tensão da fonte de alimentação corresponde ao valor indicado na etiqueta de características.

Lave e limpe o pé da varinha e todas as peças que entrarem em contato com os alimentos antes de usar pela 1ª vez.

Deixe arrefecer os alimentos quentes antes de os picar ou verter para um copo (temperatura máxima de 80 °C).

Corte os alimentos de grandes dimensões em pedaços com cerca de 2 cm antes de qualquer preparação.

UTILIZAÇÃO

ATENÇÃO - O tempo máximo de operação contínua é de 2 minutos, após o qual o aparelho deve ser deixado a descansar durante 3 minutos. Após 3 ciclos consecutivos, são necessários 30 minutos de arrefecimento.

Insira o pé da varinha no corpo da varinha até fixar.

Ligue a ficha da varinha à tomada fixa da alimentação.

Mergulhe o pé da varinha nos alimentos que pretende liquefazer ou triturar e pressione o Botão ON.

Misture os ingredientes movendo o aparelho lentamente para cima, para baixo, e em círculos.

Pode ajustar a potência da varinha usando o regulador de potência.

Caso pretenda obter de imediato a potência máxima da varinha sem utilizar o regulador de potência, pressione o Botão TURBO.

Após a sua utilização, desligue a varinha da tomada de corrente elétrica e desencaixe o pé da varinha..

IMPORTANTE - Retire o recipiente onde pretende usar a varinha de qualquer fonte de calor enquanto está a triturar os alimentos.

IMPORTANTE

Nunca usar a varinha com o pé mal encaixado, pois poderá provocar danos graves.

Se a varinha não funcionar, poderá ser porque o pé está mal encaixado no corpo da varinha. Experimente retirar o pé e voltar a colocá-lo.

Se a varinha ficar muito quente, é sinal que foi utilizada continuamente durante demasiado tempo. Pare durante uns minutos.

LIMPEZA E MANUTENÇÃO

Antes de qualquer operação de limpeza, assegure-se que a varinha está desligada, retirando a ficha do cabo de alimentação da tomada de corrente elétrica.

Nunca mergulhe o corpo da varinha em água. Não utilize detergentes, nem produtos abrasivos para a sua limpeza.

Desencaixe o pé da varinha do corpo.

Lave o pé da varinha em água corrente, utilizando um detergente não abrasivo e um pano ou esponja. Enxague e limpe. Coloque-o na posição vertical para que a água que possa ter entrado escorra.

NOTA - O pé da varinha pode ser lavado na máquina de lavar louça.

Limpe o corpo da varinha com um pano húmido e seque de seguida com um pano macio e seco.

CUIDADO As lâminas do pé da varinha são muito afiadas, limpe-as com extremo cuidado.

Quando não usar, guarde o aparelho num local bem ventilado, para evitar que o motor do aparelho seja afetado pela humidade.

ANOMALIAS E REPARAÇÃO

Em caso de avaria, leve o aparelho a um Serviço de Assistência Técnica autorizado. Não tente desmontar ou reparar o aparelho, já que tal poderá acarretar perigos.

PROTEÇÃO DO AMBIENTE



Este símbolo indica a recolha separada de equipamentos elétricos e eletrónicos.

O objetivo prioritário da recolha separada destes resíduos é reduzir a quantidade a eliminar, promover a reutilização, a reciclagem e outras formas de valorização, de forma a reduzir os seus efeitos

negativos sobre o ambiente.

Quando fora de uso este aparelho não deverá ser descartado junto com os restantes resíduos urbanos não indiferenciados.

O utilizador é responsável por proceder à sua entrega gratuita nas instalações de recolha seletiva existentes para o efeito.

A retoma dos equipamentos fora de uso poderá igualmente ser efetuada pelos pontos de venda, na compra de um equipamento novo que seja equivalente e que desempenhe as mesmas funções.

Para obter informações mais detalhadas sobre os locais de recolha deverá dirigir-se à sua Câmara Municipal ou a um ponto de venda destes equipamentos.

BATIDORA DE MANO

INSTRUCCIONES DE SEGURIDAD

Lea atentamente estas instrucciones antes de utilizar el aparato por primera vez y guárdelas para futuras consultas. Cualquier uso que no esté de acuerdo con las instrucciones exime a FLAMA de toda responsabilidad.

Compruebe que la tensión de alimentación de la instalación eléctrica de su vivienda se corresponde con la indicada en la placa de características del aparato.

El aparato puede ser utilizado por personas con capacidades físicas, sensoriales o mentales limitadas o con falta de experiencia y conocimiento si han recibido supervisión o instrucciones sobre el uso del aparato de manera segura y comprenden los riesgos involucrados.

Los niños no deben jugar con el aparato.

Este aparato no está diseñado para ser utilizado por niños.

Mantenga el aparato y su cable de alimentación fuera del alcance de los niños.

Desconecte siempre el aparato de la fuente de alimentación quitando el enchufe de la toma de corriente fija después de cada uso, cuando no esté supervisado y durante el montaje, desmontaje y limpieza.

La limpieza y el mantenimiento deben llevarse a cabo como se indica en las instrucciones de limpieza y mantenimiento.

Se debe tener cuidado al manipular las cuchillas de corte afiladas.

No permita que las cuchillas toquen el mango.

No limpie las cuchillas cuando el pie de la varilla aún esté colocado.

Después de 2 minutos de funcionamiento continuo, deje reposar la batidora durante 3 minutos.

No utilice el aparato si no funciona correctamente o si está dañado de alguna manera. Cualquier intervención que no sea la limpieza deberá ser realizada por un Servicio Autorizado de Asistencia Técnica Flama.

Si el cable de alimentación está dañado, debe ser reemplazado por el fabricante, su servicio posventa o personal calificado de manera similar para evitar un peligro.

Este producto cumple con las Directivas de Compatibilidad Electromagnética y Baja Tensión.

Este manual de instrucciones también está disponible en formato PDF en www.flama.pt.

FUNCIONAMIENTO

Después de retirar el embalaje, verifique que el aparato esté completo y sin daños. No use el aparato si está visiblemente dañado. Comuníquese con el servicio de asistencia técnica.

Verifique que la tensión de la fuente de alimentación corresponda al valor indicado en la etiqueta de características.

Lave y limpie el pie de la batidora y todas las piezas que entren en contacto con los alimentos antes de usarla por primera vez.

Deje enfriar los alimentos calientes antes de picarlos o verterlos en un vaso (temperatura máxima de 80 °C).

Corte los alimentos de gran tamaño en trozos de aproximadamente 2 cm antes de cualquier preparación.

UTILIZACIÓN

ATENCIÓN: El tiempo máximo de operación continua es de 2 minutos, tras los cuales el aparato debe dejarse en reposo durante 3 minutos. Después de 3 ciclos consecutivos, se requieren 30 minutos de enfriamiento.

Inserte el pie de la batidora en el cuerpo de la batidora hasta que esté fijado.

Conecte el enchufe de la batidora a la toma de alimentación.

Sumerja el pie de la batidora en los alimentos que desea licuar o triturar y presione el botón ON.

Mezcle los ingredientes moviendo el aparato lentamente hacia arriba, hacia abajo y en círculos.

Puede ajustar la potencia de la batidora utilizando el regulador de potencia.

Si desea obtener de inmediato la potencia máxima de la batidora sin utilizar el regulador de potencia, presione el botón TURBO.

Después de su uso, desconecte la batidora de la toma de corriente y desmonte el pie de la batidora.

IMPORTANTE: Retire el recipiente donde planea usar la batidora de cualquier fuente de calor mientras tritura los alimentos.

IMPORTANTE

Nunca use la batidora con el pie mal encajado, ya que podría provocar daños graves.

Si la batidora no funciona, puede ser porque el pie está mal encajado en el cuerpo de la batidora. Intente retirar el pie y volver a colocarlo.

Si la batidora se calienta demasiado, es señal de que ha sido utilizada continuamente durante demasiado tiempo. Detenga su uso durante unos minutos.

LIMPIEZA Y MANTENIMIENTO

Antes de cualquier operación de limpieza, asegúrese de que la batidora está apagada, desconectando el enchufe de la toma de corriente.

Nunca sumerja el cuerpo de la batidora en agua. No utilice detergentes ni productos abrasivos para su limpieza.

Desmonte el pie de la batidora del cuerpo.

Lave el pie de la batidora bajo agua corriente, utilizando un detergente no abrasivo y un paño o esponja. Enjuague y limpie. Colóquelo en posición vertical para que el agua que pueda haber entrado escurra.

NOTA: El pie de la batidora se puede lavar en el lavavajillas.

Limpie el cuerpo de la batidora con un paño húmedo y seque a continuación con un paño suave y seco.

CUIDADO: Las cuchillas del pie de la batidora son muy afiladas, límpielas con extremo cuidado.

Cuando no la use, guarde el aparato en un lugar bien ventilado para evitar que el motor se vea afectado por la humedad.

ANOMALÍAS Y REPARACIÓN


En caso de avería, lleve el aparato a un Servicio de Asistencia Técnica autorizado. No intente desmontar o reparar el aparato, ya que esto puede ser peligroso.

PROTECCIÓN DEL MEDIO AMBIENTE

Este símbolo indica la recogida separada de equipos eléctricos y electrónicos.



El objetivo prioritario de la recogida de estos residuos es reducir la cantidad a eliminar, promover la reutilización, el reciclado y otras formas de valorización, para reducir sus efectos negativos sobre el medio ambiente.

 Cuando este aparato esté fuera de uso, no debe desecharse con los demás residuos urbanos no diferenciados.

El usuario es responsable de proceder a su entrega gratuita en las instalaciones de recogida selectiva existentes para ello.

La recuperación de los equipamientos fuera de uso también podrá ser realizada por los puntos de venta, en la compra de un equipamiento nuevo que sea equivalente y que desempeñe las mismas funciones.

Para obtener información más detallada sobre los locales de recogida debe dirigirse a su Ayuntamiento o a un punto de venta de estos equipamientos.

HAND BLENDER

SAFETY INSTRUCTIONS

Please read these instructions carefully before using the appliance for the first time and keep them for future reference. Any use not in accordance with the instructions releases FLAMA from all liability.

Check that the supply voltage of the electrical installation in your home corresponds to that indicated on the rating plate of the appliance.

The appliance can be used by persons with limited physical, sensory or mental capabilities or lack of experience and knowledge if they have been given supervision or instruction concerning use of the appliance in a safe way and understand the risks involved.

Children shall not play with the appliance.

This appliance is not intended for use by children.

Keep the appliance and its power cord out of the reach of children.

Always disconnect the appliance from the power supply by removing the plug from the fixed power socket after each use, when it is not supervised, and when assembling, dismantling, and cleaning.

Cleaning and maintenance should be carried out as indicated in the Cleaning and Maintenance instructions.

Care should be taken when handling the sharp cutting blades.

Do not allow the blades to touch the handle.

Do not clean the blades when the hand blender foot is still attached.

After 2 minutes of continuous operation, let the blender stand for 3 minutes.

Do not use the appliance if it is not working properly or if it is damaged in any way. Any intervention other than cleaning must be carried out by an Authorised Flama Technical Assistance Service.

If the power cord is damaged, it must be replaced by the manufacturer, its after-sales service or similarly qualified personnel in order to avoid a hazard.

This product complies with the Electromagnetic Compatibility and Low Voltage Directives.

This instruction manual is also available in PDF format in www.flama.pt.

OPERATION

After removing the packaging, check that the appliance is complete and undamaged. Do not use the appliance if it is visibly damaged. Contact customer service.

Check that the voltage of the power source matches the value indicated on the specifications label.

Wash and clean the foot of the blender and all parts that come into contact with food before using it for the first time.

Allow hot food to cool before chopping or pouring into a container (maximum temperature of 80 °C).

Cut large food items into pieces about 2 cm in size before any preparation.

USAGE

WARNING: The maximum continuous operation time is 2 minutes, after which the appliance must be allowed to rest for 3 minutes. After 3 consecutive cycles, 30 minutes of cool-down is required.

Insert the foot of the blender into the body of the blender until secured.

Plug the blender's cord into a power outlet.

Immerse the foot of the blender in the food you want to liquefy or chop and press the ON button.

Mix the ingredients by moving the appliance slowly up and down and in circles.

You can adjust the power of the blender using the power control. If you want to immediately achieve the maximum power of the blender without using the power control, press the TURBO button. After use, unplug the blender from the power outlet and detach the foot of the blender.

IMPORTANT: Remove the container where you plan to use the blender from any heat source while chopping the food.

IMPORTANT

Never use the blender with the foot improperly attached, as this could cause serious damage.

If the blender does not work, it may be because the foot is not properly attached to the body of the blender. Try removing the foot and reattaching it.

If the blender becomes very hot, it indicates that it has been used continuously for too long. Stop for a few minutes.

CLEANING AND MAINTENANCE

Before any cleaning operation, ensure that the blender is turned off by unplugging the power cord from the outlet.

Never immerse the body of the blender in water. Do not use detergents or abrasive products for cleaning.

Detach the foot of the blender from the body.

Wash the foot of the blender under running water, using a non-abrasive detergent and a cloth or sponge. Rinse and clean. Place it upright to allow any water that may have entered to drain.

NOTE: The foot of the blender is dishwasher safe.

Wipe the body of the blender with a damp cloth and then dry it with a soft, dry cloth.

CAUTION: The blades of the foot of the blender are very sharp; clean them with extreme care.

When not in use, store the appliance in a well-ventilated area to prevent moisture from affecting the motor.

ANOMALIES AND REPAIR

In case of malfunction, please take the appliance to an authorized Technical Assistance Service. Do not attempt to disassemble or repair the appliance, as this may be dangerous.

PROTECTING THE ENVIRONMENT



This symbol indicates the separate collection of electrical and electronic equipment.

The main objective of the separate collection of this waste is to reduce the quantity to be disposed of, promote re-use, recycling and other forms of recovery in order to reduce its negative effects on the environment.

When it is no longer in use, this appliance must not be disposed of together with other unsorted municipal waste.

The user is responsible for delivering it free of charge to the selective collection facilities available for that purpose.

Pieces of equipment that are no longer in use can also be taken back at points of sale, by purchasing new pieces of equipment that are equivalent and have the same functions.

For more detailed information on collection points, please contact your City Council or a point of sale for this equipment.

MIXEUR PLONGEANT

CONSIGNES DE SÉCURITÉ

Veillez lire attentivement ces instructions avant d'utiliser l'appareil pour la première fois et conservez-les pour référence ultérieure. Toute utilisation non conforme aux instructions dégage FLAMA de toute responsabilité.

Vérifiez que la tension d'alimentation de l'installation électrique de votre maison correspond à celle indiquée sur la plaque signalétique de l'appareil.

L'appareil peut être utilisé par des personnes ayant des capacités physiques, sensorielles ou mentales limitées ou manquant d'expérience et de connaissances si elles ont reçu une supervision ou des instructions concernant l'utilisation de l'appareil de manière sûre et comprennent les risques encourus.

Les enfants ne doivent pas jouer avec l'appareil. Cet appareil n'est pas destiné à être utilisé par des enfants.

Gardez l'appareil et son cordon d'alimentation hors de la portée des enfants.

Débranchez toujours l'appareil du bloc d'alimentation en retirant la fiche de la prise fixe après chaque utilisation, lorsqu'elle n'est pas supervisée et lors du montage, du démontage et du nettoyage.

Le nettoyage et l'entretien doivent être effectués comme indiqué dans les instructions de nettoyage et d'entretien.

Des précautions doivent être prises lors de la manipulation des lames tranchantes.

Ne laissez pas les lames toucher la poignée.

Ne nettoyez pas les lames lorsque le pied du mixeur plongeant est encore attaché.

Après 2 minutes de fonctionnement continu, laissez le mixeur reposer pendant 3 minutes.

N'utilisez pas l'appareil s'il ne fonctionne pas correctement ou s'il est endommagé de quelque façon que ce soit. Toute intervention autre que le nettoyage doit être effectuée par un Service d'Assistance Technique Flama Agréé.

Si le cordon d'alimentation est endommagé, il doit être remplacé par le fabricant, son service après-vente ou un personnel qualifié afin d'éviter tout danger.

Ce produit est conforme aux directives sur la compatibilité électromagnétique et la basse tension.

Ce manuel d'instructions est également disponible en format PDF en www.flama.pt.

FONCTIONNEMENT

Après avoir retiré l'emballage, vérifiez que l'appareil est complet et sans dommages. Ne pas utiliser l'appareil s'il est visiblement endommagé. Contactez le service après-vente.

Vérifiez que la tension de la source d'alimentation correspond à la valeur indiquée sur l'étiquette des caractéristiques.

Lavez et nettoyez le pied du mixeur et toutes les pièces qui entrent en contact avec les aliments avant de l'utiliser pour la première fois.

Laissez refroidir les aliments chauds avant de les hacher ou de les verser dans un récipient (température maximale de 80 °C).

Coupez les aliments de grande taille en morceaux d'environ 2 cm avant toute préparation.

UTILISATION

ATTENTION : Le temps maximum de fonctionnement continu est de 2 minutes, après quoi l'appareil doit être laissé au repos pendant 3 minutes. Après 3 cycles consécutifs, un refroidissement de 30 minutes est nécessaire.

Insérez le pied du mixeur dans le corps du mixeur jusqu'à ce qu'il soit fixé.

Branchez le cordon du mixeur dans une prise de courant.

Plongez le pied du mixeur dans les aliments que vous souhaitez liquéfier ou hacher et appuyez sur le bouton ON.

Mélangez les ingrédients en déplaçant lentement l'appareil de haut en bas et en cercles.

Vous pouvez ajuster la puissance du mixeur à l'aide du régulateur de puissance.

Si vous souhaitez obtenir immédiatement la puissance maximale du mixeur sans utiliser le régulateur de puissance, appuyez sur le bouton TURBO.

Après utilisation, débranchez le mixeur de la prise de courant et retirez le pied du mixeur.

IMPORTANT : Retirez le récipient où vous comptez utiliser le mixeur de toute source de chaleur pendant que vous hachez les aliments.

IMPORTANT

Ne jamais utiliser le mixeur avec le pied mal fixé, car cela pourrait provoquer des dommages graves.

Si le mixeur ne fonctionne pas, cela peut être dû à un mauvais encastrement du pied dans le corps du mixeur. Essayez de retirer le pied et de le replacer.

Si le mixeur devient très chaud, cela signifie qu'il a été utilisé continuellement trop longtemps. Arrêtez pendant quelques minutes.

NETTOYAGE ET ENTRETIEN

Avant toute opération de nettoyage, assurez-vous que le mixeur est éteint en débranchant le cordon d'alimentation de la prise de courant.

Ne jamais immerger le corps du mixeur dans l'eau. N'utilisez pas de détergents ni de produits abrasifs pour le nettoyer.

Détachez le pied du mixeur du corps.

Lavez le pied du mixeur sous l'eau courante, en utilisant un détergent non abrasif et un chiffon ou une éponge. Rincez et nettoyez. Placez-le en position verticale pour que l'eau qui pourrait être entrée s'écoule.

NOTE : Le pied du mixeur est compatible avec le lave-vaisselle.

Essuyez le corps du mixeur avec un chiffon humide, puis séchez-le avec un chiffon doux et sec.

ATTENTION : Les lames du pied du mixeur sont très tranchantes ; nettoyez-les avec une extrême précaution.

Lorsque vous ne l'utilisez pas, rangez l'appareil dans un endroit bien ventilé pour éviter que l'humidité n'affecte le moteur.

DYSFONCTIONNEMENTS ET RÉPARATIONS

En cas de panne, confier l'appareil à un service d'assistance technique agréé. Ne pas démonter ou réparer l'appareil, car cela pourrait présenter un danger.

PROTECTION DE L'ENVIRONNEMENT



Ce symbole indique la collecte séparée d'équipements électriques et électroniques.

L'objectif principal de la collecte séparée de ces résidus est de réduire la quantité à éliminer, de promouvoir la réutilisation, le recyclage et d'autres formes de valorisation en vue de diminuer leurs effets négatifs sur l'environnement.

Lorsque cet appareil est mis au rebut, il ne doit pas être jeté avec les autres résidus urbains de manière non différenciée.

L'utilisateur est responsable de déposer lui-même gratuitement les déchets dans les installations de collecte sélective prévues à cet effet.

La reprise des équipements au rebut peut également s'effectuer auprès des points de vente lors de l'achat d'un nouvel appareil équivalent ou doté de fonctions similaires.

Pour obtenir des informations plus détaillées sur les locaux de collecte, veuillez-vous renseigner auprès de la mairie ou auprès du point de vente dans lequel vous vous êtes procuré ces équipements.

CONDIÇÕES DE GARANTIA

1. Guarde cuidadosamente o comprovativo de compra (talão) deste produto. Quando se efetua a reparação nestas condições, o técnico exigirá o respetivo comprovativo de compra. Essa assistência só lhe poderá ser prestada depois de ter provado com o comprovativo de compra que o seu aparelho se encontra dentro do prazo de garantia.
2. O prazo de garantia deste aparelho está definido pela respetiva Directiva UE em vigor à data de compra/entrega.
3. Dentro do prazo de garantia, repararemos ou substituiremos, gratuitamente todas as peças que, na utilização normal do aparelho, se tenham deteriorado em consequência de defeito comprovado de material ou de fabrico.
4. Não estão cobertas por esta garantia, lâmpadas, peças facilmente quebráveis, de vidro ou de plástico ou quaisquer outras deficiências que não prejudiquem o bom funcionamento do mesmo.
5. Não nos responsabilizamos por estragos causados pela utilização deficiente ou descuidada do aparelho, pela ligação a corrente elétrica diferente da indicada na etiqueta de características do aparelho, por deficiente instalação elétrica ou por causas atmosféricas, químicas ou eletroquímicas. Serão declinadas outras reclamações ou pedidos de indemnização relativos a objetos que não façam parte integrante do aparelho.
6. A prestação duma assistência a coberto da garantia, não prolonga o prazo da mesma. Só dentro deste prazo é que são prestadas assistências ao abrigo da garantia. o direito a esta só é reconhecido ao primeiro comprador do aparelho e não pode ser transmitido a terceiros.
7. A garantia caduca quando pessoas não autorizadas tenham tentado efetuar reparações, modificações ou substituições de peças no aparelho.
8. Todas as despesas e riscos de transporte para a nossa fabrica ou vice-versa serão sempre por conta do comprador.

CONDIÇÕES DE GARANTIA

Para obtenção do serviço de Assistência Técnica durante o período de garantia de 36 meses após a data da compra, é necessário:

A apresentação da Fatura/comprovativo de Compra, onde conste o modelo e o número de fabrico do produto (sempre que possível).

Nota: A não apresentação dos documentos referidos, será motivo para a não prestação de serviços a coberto da garantia.

CONDICIONES DE LA GARANTÍA

1. Conserve en lugar seguro el comprobativo de compra del aparato. Cuando se realice una reparación que cumpla las condiciones, el técnico exigirá el comprobativo de compra correspondiente. Sólo se le podrá prestar asistencia después de haber comprobado con el comprobativo de compra, que su aparato se encuentra dentro del plazo de garantía.
2. El período de garantía de este aparato está definido por la respectiva directiva de la UE en vigor en la fecha de compra / entrega.
3. Dentro del plazo de garantía, repararemos o sustituiremos de manera gratuita, todas las piezas que dentro de un uso normal del aparato, se hayan deteriorado como consecuencia de un defecto del material o de fabricación.
4. Esta garantía no cubre artículos consumibles, bombillas, piezas que se rompan con facilidad, de vidrio o de plástico o cualquier deficiencia que no perjudique al buen funcionamiento del mismo.
5. No nos responsabilizamos de los daños causados por el uso indebido o descuidado del aparato, por enchufarlo a una corriente eléctrica diferente de la que se indica en la etiqueta de características del aparato, por una instalación eléctrica deficiente o por causas atmosféricas, químicas o electroquímicas. Se declinarán las reclamaciones o solicitudes de indemnización relativas a objetos que no formen parte integrante del aparato.
6. La prestación de una asistencia cubierta por la garantía, no prolonga el plazo de la misma. Sólo se presta asistencia cubierta por la garantía cuando está dentro de este plazo. Sólo se reconoce el derecho a esta garantía al primer comprador del aparato y no se puede transmitir a terceros.
7. La garantía caduca cuando personas no autorizadas han intentado realizar reparaciones, modificaciones o sustituciones de piezas en el aparato.
8. Todos los gastos y riesgos de transporte hacia o desde nuestra fábrica, corren a cuenta del comprador.

CONDICIONES DE LA GARANTÍA

Para obtener el servicio de Asistencia Técnica durante el periodo de garantía de 36 meses a partir de la fecha de la compra, es necesario:

La presentación de la Factura/Recibo de compra, donde conste el modelo y el número de fábrica del producto (cuando sea posible).

Nota: La no presentación de los documentos indicados, será motivo para la no prestación de los servicios cubiertos por la garantía.

WARRANTY CONDITIONS

1. Keep the proof of purchase (receipt) for this product carefully. When a repair is made under these conditions, the technician will require proof of purchase. This assistance can only be provided once you have proven, with the proof of purchase, that your appliance is within the warranty period.
2. The warranty period for this appliance is defined by the respective EU Directive in force on the date of purchase/delivery.
3. Within the guarantee period, we will repair or replace, free of charge, any parts which, during the normal use of the appliance, have deteriorated as a result of a proven material or manufacturing defect.
4. This warranty does not cover consumable items, light bulbs, easily breakable parts made of glass or plastic, or any other defects that do not impair its proper functioning.
5. We accept no liability for damage caused by incorrect or careless use of the appliance, by its connection to an electrical current other than that indicated on the appliance's rating plate, by faulty electrical installation, or by atmospheric, chemical or electrochemical causes. Other claims or demands for compensation relating to objects which are not an integral part of the appliance will be denied.
6. The provision of assistance under warranty does not extend the warranty period. Only within this period will assistance be provided under warranty. The right to assistance is only granted to the first purchaser of the device and cannot be transferred to a third party.
7. The warranty expires when unauthorized persons have attempted to repair, modify or replace parts of the appliance.
8. All expenses and risks of transportation to our factory or vice versa will always be borne by the buyer.

WARRANTY CONDITIONS

To benefit from the Technical Assistance service during the 36-month warranty period after the date of purchase, you will need to:

Present the Invoice/Proof of Purchase, stating the model and the manufacturing number of the product (whenever possible).

Note: Failure to present the aforementioned documents will be grounds for not providing services under warranty.

CONDITIONS DE GARANTIE

1. Conserver soigneusement la preuve d'achat (souche) de ce produit. En cas de réparation dans ces conditions, le technicien exigera une preuve d'achat. Nous ne pouvons vous apporter une assistance qu'après présentation d'une preuve d'achat attestant que votre appareil est sous garantie.
2. La période de garantie de cet appareil est définie par la directive européenne respective en vigueur à la date d'achat/de livraison.
3. Pendant la période de garantie, nous réparons ou remplaçons gratuitement les pièces qui, dans le cadre d'une utilisation normale de l'appareil, se sont détériorées à la suite d'un défaut matériel ou de fabrication avérée.
4. Cette garantie ne couvre pas articles consommables, les ampoules, les pièces facilement cassables en verre ou en plastique ou tout autre défaut qui ne nuit pas à son bon fonctionnement.
5. Nous déclinons toute responsabilité pour les dommages causés par une utilisation incorrecte ou négligente de l'appareil, par son raccordement à un courant électrique différent de celui indiqué sur la plaque signalétique de l'appareil, par une installation électrique défectueuse ou par des phénomènes atmosphériques, chimiques ou électrochimiques. Toute autre réclamation ou demande d'indemnisation concernant des objets qui ne font pas partie intégrante de l'appareil sera refusée.
6. La fourniture d'une assistance sous garantie ne prolonge pas la période de garantie. L'assistance sous garantie n'est fournie que pendant cette période. Seul le premier acheteur de l'appareil a droit à la garantie et ne peut la transmettre à un tiers.
7. La garantie expire si des personnes non autorisées tentent d'effectuer des réparations, des modifications ou de remplacer des pièces sur l'appareil.
8. Tous les frais et risques de transport vers notre usine ou vice-versa sont toujours à la charge de l'acheteur.

CONDITIONS DE GARANTIE

Pour obtenir le service d'assistance technique pendant la période de garantie de 36 mois après la date d'achat, il est nécessaire de :

Présenter la facture/preuve d'achat, précisant le modèle et le numéro de série du produit (dans la mesure du possible).

Note : Le défaut de présentation des documents susmentionnés justifie la non-prestation des services sous couvert de la garantie.

FLAMA[®]

Fábrica de Louças e Eletrodomésticos, S.A.
Rua Alto de Mirões, nº 249 | Zona Industrial
3700-727 Cesar
PORTUGAL

www.FLAMA.pt
info@FLAMA.pt

12043.00